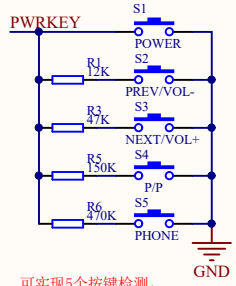


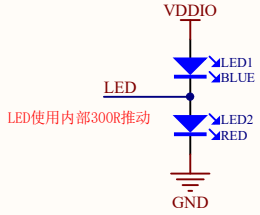
- 说明:
- 主控退耦电容，尽量靠近主控，回路尽量短。
  - 晶振频偏可使用原厂提供的测试盒无线测试与校正。
  - 晶振规格：26M\_9pF或7.5pF负载 +10ppm。
  - 程序可以设置长按PWRKEY 10S复位。或者VUSB充电插入复位。
  - PWRKEY低于0.9V为逻辑低。复位源与开机触发有效。
  - PWRKEY内置上拉90K到VDDRTC 2.4V。
  - 软关机后，VDDIO/VDDDAC关闭，电压0V。
  - 内置4Mbit Flash。
  - VUSB可做GPIO输出输入，没有上下拉功能。
  - VUSB内置充电，最大充电电流350mA，不超过5.5V输入电压。
  - VUSB带5V插入开机功能、检测功能、复位功能。
  - DACR可做AUX使用。

使用Xlink升级工具插入USB (DP/DM) 或SD(PA组)  
 电脑设置好升级界面。  
 待升级样机开机，自动升级。等待升级完成。  
 升级接口预留：  
 组1: VBAT/GND/PA7 (SDDAT)  
 组2: VBAT/GND/PB3 (USBDP)

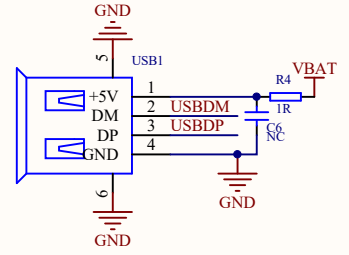
## AB5607E SOP16 蓝牙音箱V1.0



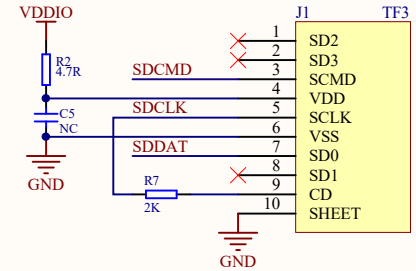
可实现5个按键检测。  
 需要更多的按键，使用ADKEY来扩展。



LED使用内部300R推动



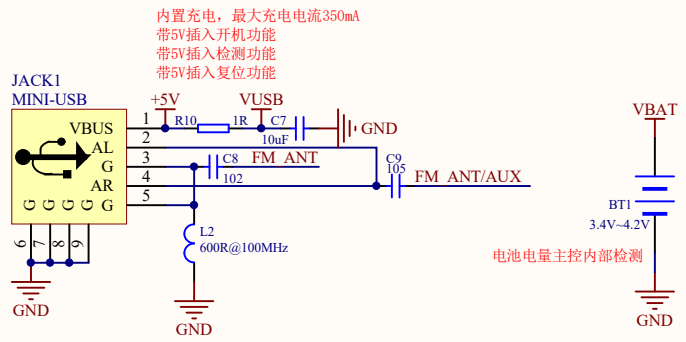
update: 芯片支持USB与SD接口升级



### PWRKEY

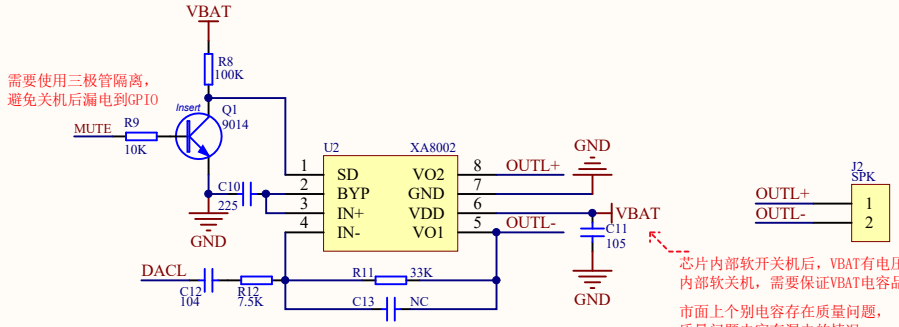
### LED

### USB/SD



内置充电，最大充电电流350mA  
 带5V插入开机功能  
 带5V插入检测功能  
 带5V插入复位功能

电池电量主控内部检测



需要使用三极管隔离，  
 避免关机后漏电到GPIO

芯片内部软关机后，VBAT有电压。  
 内部软关机，需要保证VBAT电容品质良好，不漏电。  
 市面上个别电容存在质量问题，  
 质量问题电容有漏电的情况。

### POWER

### PA